

## PROGRAMA RADIACIO V 3



Mientras la radiactividad natural ha estado disminuyendo en nuestro planeta en los últimos millones de años, la radiactividad artificial en el ambiente esta aumentando en los últimos años debido a la proliferación de tecnologías civiles y militares que la dispersan en la atmósfera.

Radiacio es un programa para registrar la medición de la radiactividad en continuo con el contador Geiger Radalert o el Inspector (también sirve otros Geigers que tengan salida de impulsos). Permite la adquisición de datos mientras se trabaja con el PC en cualquier programa de Windows. Consulte el diagrama para hacer el cable de conexión para el puerto serie RS-232.

En ordenadores sin RS-232 utilizar un adaptador a USB

El programa se puede configurar en Catalán, Castellano, Francés e Inglés.

Como funciona el programa:

Cada vez que se alcanzan los 255 impulsos se efectúa el calculo de la medición, por tanto según sea el nivel de radiación o la sensibilidad del Geiger variara el tiempo entre mediciones.

Este programa esta configurado para el contador Geiger Radalert, si ud. tiene el contador Geiger Inspector debe cambiar la configuración en la pestaña de la derecha (configuración II) en donde dice Factor de conversión a 3,5 (el Radalert es 6,0).

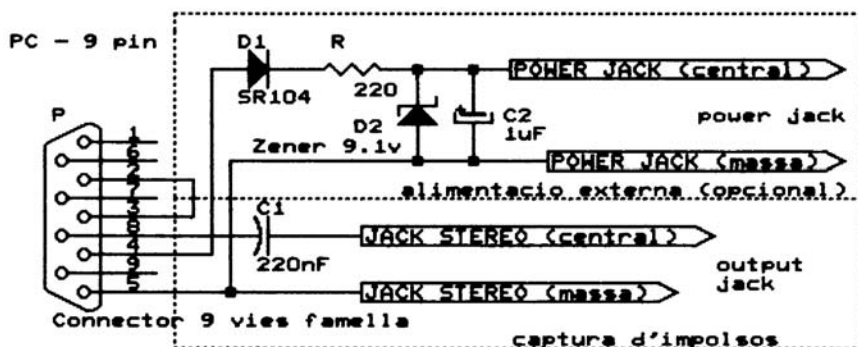
La medición se registra en miliR/año y en pantalla se visualiza en varias unidades distintas

La alarma esta configurada a 200 milirem/año al superarse este nivel se activa un sonido y el fondo es rojo.

Se puede cambiar al nivel de alarma deseado. Se puede cambiar el idioma deseado.

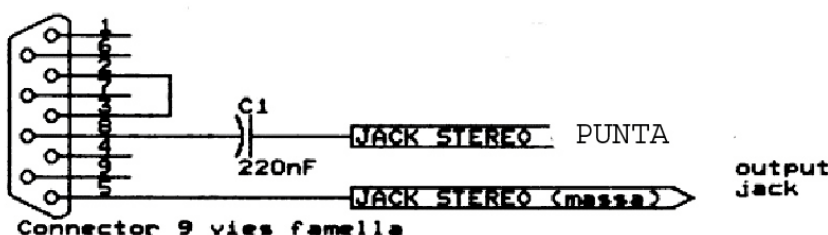
Este programa es gratuito, envíenos sus comentarios al email: [consulta@tiendaelektron.com](mailto:consulta@tiendaelektron.com)  
<http://www.tiendaelektron.com/software/index.htm>

### FORMATO DEL CONECTOR ENTRE EL RADALERT/INSPECTOR Y EL PROGRAMA RADIACIO.EXE



CON JACK ALIMENTACION

PC - 9 pin



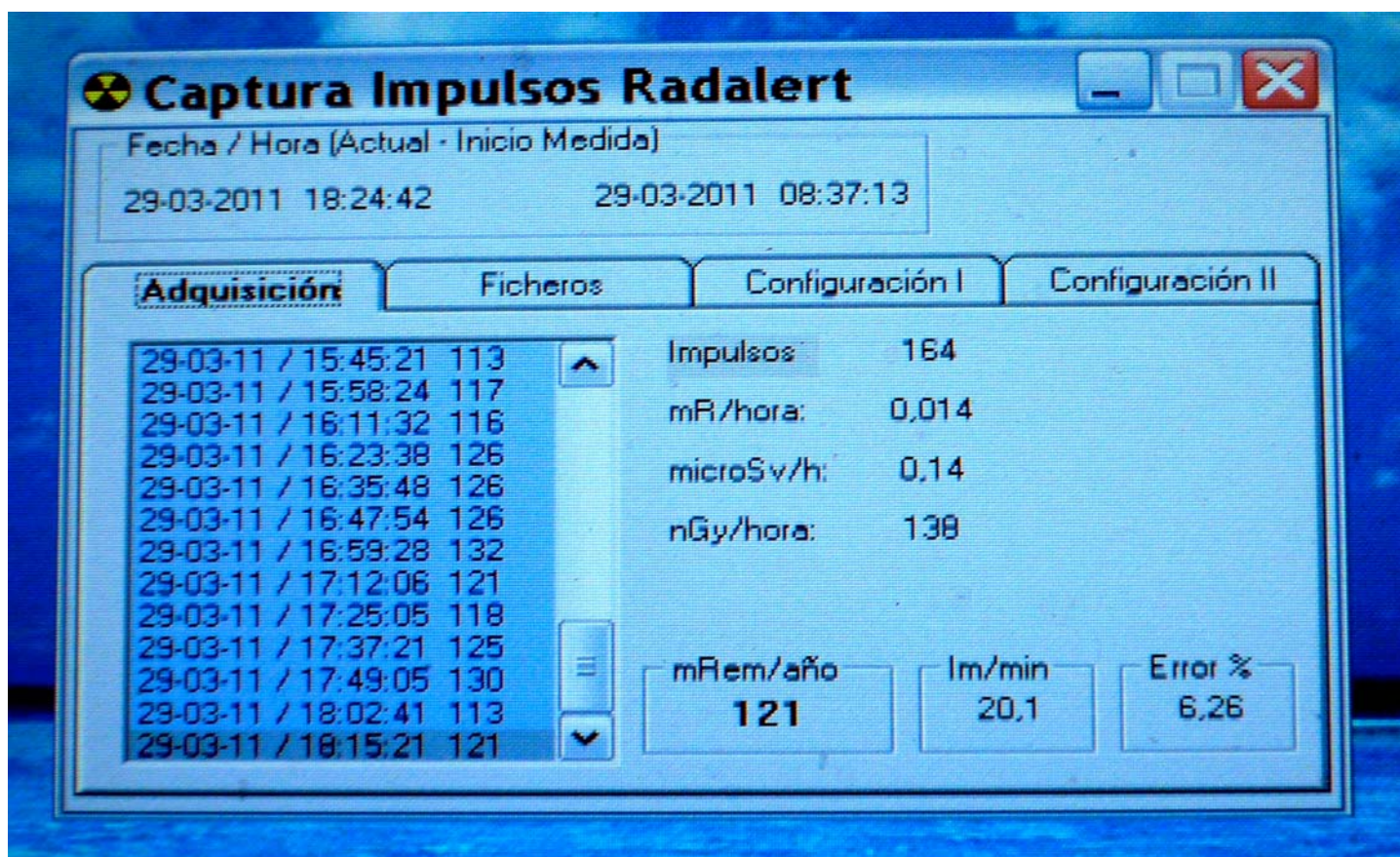
SOLO SEÑAL

## CATALA

- Cal utilitzar cable blindat (video, micròfon).
- Funciona des del port 1 al port 4, per pc's amb W95 o posterior. Si es visualitza algun error és perquè coincideix amb algun altre dispositiu, (canviar l'assignació en el programa).
- Per la instal·lació cal fer correr el programa setup.exe que crea l'aplicació dins 'c:\Archivos de programa\radiacio'. El programa de captura és 'radiacio.exe' el qual crea una carpeta enomenada 'dades' on es guardaran les dades registrades.
- Les dades estan en format ASCII i es poden llegir desde fulls de calcul.

## ESPAÑOL

- Utilizar cable blindado (video o micrófono)
- Funciona desde el puerto 1 al 4 para pc's con W95 o posterior. Si muestra algun error es porque coincide con el mouse o algún otro dispositivo (Cambiar asignación en el programa).
- Para la instalación se debe ejecutar el programa setup.exe que crea la aplicación dentro de 'c:\Archivos de programa\radiacio'. El programa de captura es 'radiacio.exe' el cual crea una carpeta llamada 'dades' donde se guardaran los datos leídos.
- Los datos estan en formato ASCII y se pueden leer desde cualquier hoja de calculo.



Pantalla principal del programa